



ООО «ПОЛИУРЕТАН»

КАТАЛОГ ИЗДЕЛИЙ



ООО «ПОЛИУРЕТАН»

**САЙЛЕНТБЛОКИ
И ВТУЛКИ
ИЗ ПОЛИУРЕТАНА**


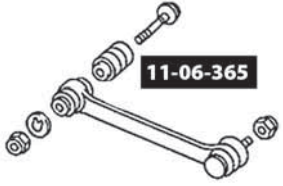



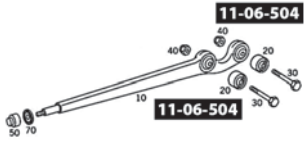

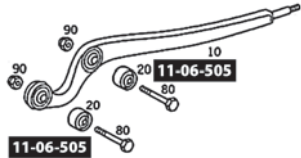

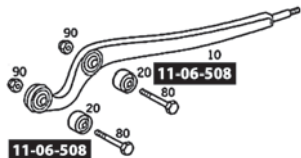

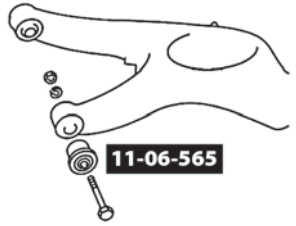


г. Новосибирск, 2008 г.

MERCEDES





11-06-365 САЙЛЕНТБЛОК ЗАДНЕЙ ПОДВЕСКИ (ТЯГА С ШАРОВЫМ ПАЛЬЦЕМ).			
	124 352 43 65 SB	MB 124, MB 210	
11-06-503 САЙЛЕНТБЛОК ЗАДНЕЙ ПОДВЕСКИ.			
	210 350 38 06 SB	MB 124, MB 210	
11-06-504 САЙЛЕНТБЛОК РЫЧАГОВ ЗАДНЕГО МОСТА.			
	460 352 50 14	MERCEDES GE-500	
11-06-505 САЙЛЕНТБЛОК РЫЧАГОВ ПЕРЕДНЕГО МОСТА.			
	460 333 03 14	MERCEDES GE-500	
11-06-508 САЙЛЕНТБЛОК РЫЧАГОВ ПЕРЕДНЕГО МОСТА (ЛИФТИНГ).			
	460 333 03 14	MERCEDES GE-500	
11-06-565 САЙЛЕНТБЛОК НИЖНЕГО РЫЧАГА ЗАДНЕЙ ПОДВЕСКИ.			
	123 352 05 65	MERCEDES MB 123	

**2-11-037****ВТУЛКА ТЯГИ МОСТА ПЕРЕДНЕЙ/ЗАДНЕЙ ПОДВЕСКИ.****460 352 04 65**

GE-500